

Technische Daten



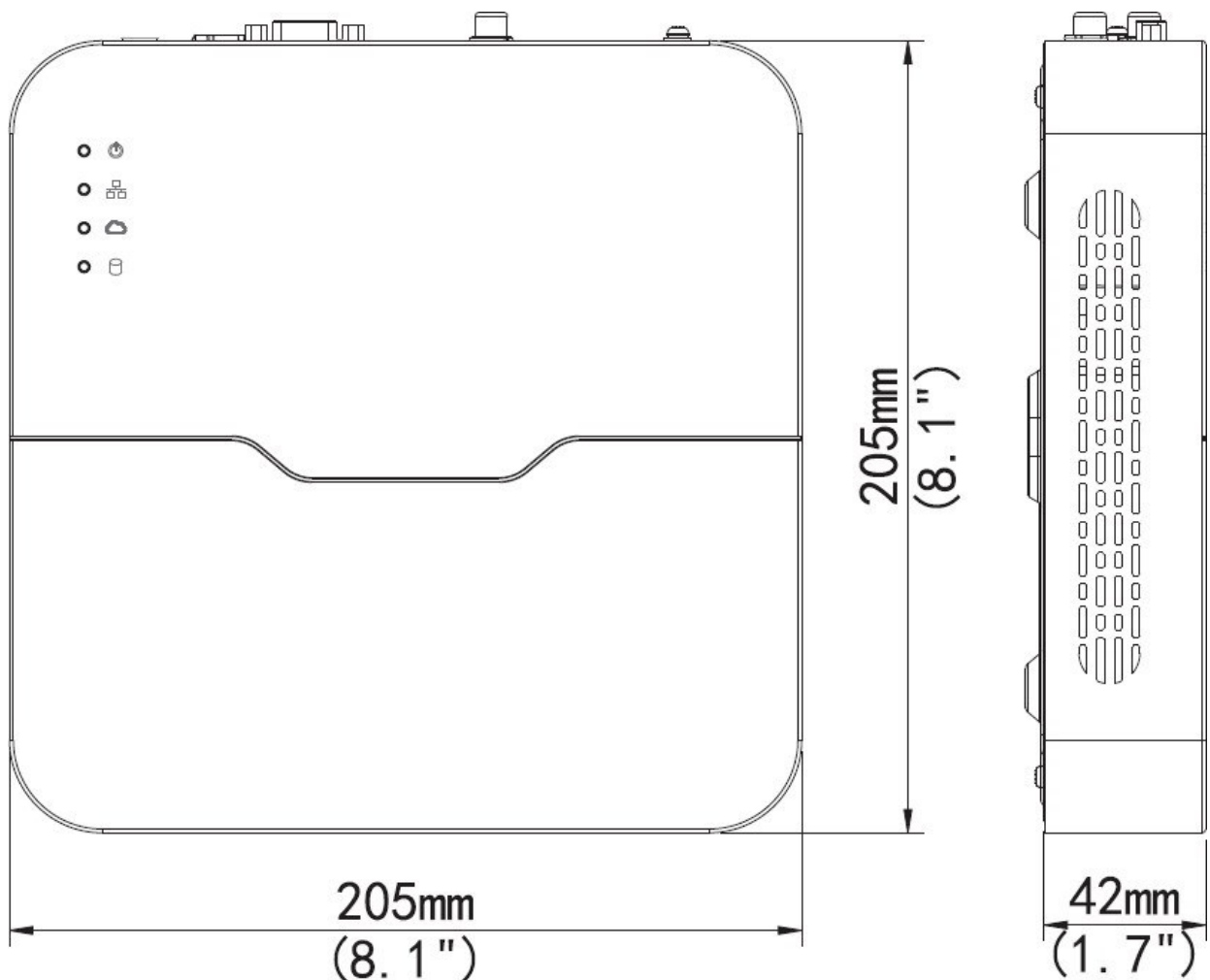
Modell	ENVR301-04LB
Video/Audio Eingang	
IP Video Eingang	4 Kanäle
Netzwerk	
Bandbreite Eingang	40Mbps
Bandbreite Ausgang	40Mbps
Fernzugriffe	Max. 128
Protokolle	P2P, UPnP, NTP, DHCP, PPPoE
Video/Audio Ausgang	
HDMI/VGA Ausgang	HDMI: 1920x1080p /60Hz, 1920x1080p /50Hz, 1600x1200 /60Hz, 1280x1024 /60Hz, 1280x720 /60Hz, 1024x768 /60Hz VGA: 1920x1080p /60Hz, 1920x1080p /50Hz, 1600x1200 /60Hz, 1280x1024 /60Hz, 1280x720 /60Hz, 1024x768 /60Hz
Auflösung Aufzeichnung	1080p/960p/720p/D1/2CIF/CIF
Gleichzeitige Wiedergabe	4 Kameras
Anzeige Korridor Modus	1/3
Dekodierung	
Format	Ultra 265/H.265/H.264
Livebild / Wiedergabe	1080p/960p/720p/D1/2CIF/CIF
Max. Anzeige	2 x 1080p@30, 4 x 720p@30
Speicher	
SATA	1 SATA Anschluss
Kapazität	Bis zu 8TByte
Externe Anschlüsse	
Netzwerk	1 RJ-45 10M/100M selbst-anpassender Ethernet Port
USB	Rückseite: 2 x USB2.0
PoE	
Anschlüsse	4 unabhängige 100 Mbps PoE Netzwerk Ports
Max. Leistung	Max. 30W für einen Port Max. 54W Gesamtleistung (13.5W pro Port)
Unterstützter Standard	IEEE 802.3at, IEEE 802.3af
Allgemeine Daten	
Stromversorgung	48V DC Stromaufnahme: ≤5 W(ohne HDD)
Temperatur bereich	-10°C ~ + 55°C, Luftfeuchtigkeit ≤ 90% RH(nicht Kondensierend)
Abmessungen(B×T×H)	205mm × 205mm ×42 mm
Gewicht (ohne HDD)	0.64Kg

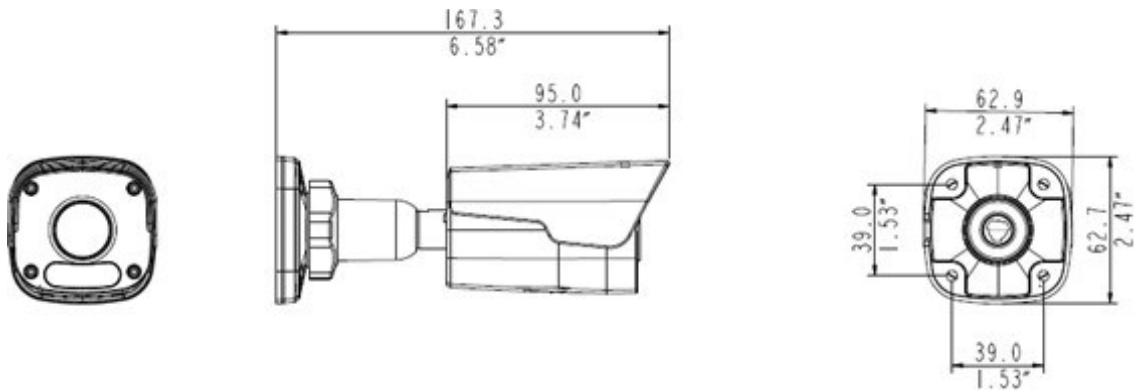
Modell	4 x EXIP - 2122LR3/PF40M-D
Sensor	1/2.7", 2.0 Megapixel, progressive Abtastung, CMOS
Objektiv	4.0mm@F1.8
Blickwinkel (H)	84.8°
Belichtungszeit	Automatisch/Manuell, 1/6~1/100000 s
Lichtempfindlichkeit	Farbe: 0.02 Lux (F1.8, AGC Ein) 0 Lux bei IR Betrieb
Digitale Rauschreduzierung	2D/3D DNR
Tag/Nacht	Umschaltung mit IR-cut Filter (ICR)
Signal/Rauschabstand	>52dB
Infrarot Reichweite	Bis zu 30m
WDR	DWDR
Video	
Video Kompression	Ultra 265,H.265, H.264, MJPEG
H.264 Profile	Baseline Profil, Main Profil, High Profil
Bildrate	Haupt Stream:2MP (1920×1080): Max. 30 Bps; 2. Stream:720P (1280×720): Max. 30 Bps; 3. Stream: D1 (704×576): Max.30 Bps
HLC	Ja
BLC	Ja
OSD	Bis zu 4 OSD Einblendungen
Privatzonen	Bis zu 8 Bereiche
ROI	Max. 2 Flächen
Bewegungserkennung	Bis zu 4 Bereiche
Netzwerk	
Protokolle	IPv4, IGMP, ICMP, ARP, TCP, UDP, DHCP, RTP, RTSP, RTCP, DNS, DDNS, NTP, FTP, UPnP, HTTP, HTTPS, SMTP
Kompatible Integration	ONVIF(Profile S), API
Anschluss	
Port	1 x RJ45 10M/100M Base-TX Ethernet

Allgemein	
Spannung	12 V DC±25%, PoE (IEEE802.3 af)

	Leistungsaufnahme: Max 5.5W
Abmessungen (L × B × H)	162,9 × 62,4 × 62,7 mm
Gewicht	0.34Kg
Arbeitstemperatur	-30°C ~ +60°C, Luftfeuchtigkeit :10%~95% RH(nicht Kondensierend)
Schutzklasse	IP67

Masse





Anschlüsse

